

## Dondurulmuş Dondurulmuş Granita, Krema ve Soft Dondurma Dispenseri, 1 Hazneli ve Dokunmatik Ekranlı

SIRA # \_\_\_\_\_

MODEL # \_\_\_\_\_

ADI # \_\_\_\_\_

SIS # \_\_\_\_\_

AIA # \_\_\_\_\_



560016 (GT1T)

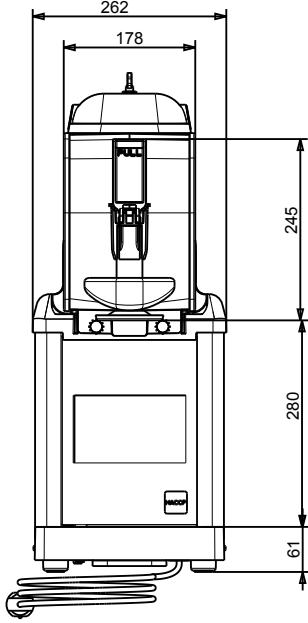
Dondurulmuş Granita,  
Dondurulmuş Krema ve  
Yumuşak Dondurma  
Dispenseri, 1x5 litre  
izolasyonlu hazne,  
Dokunmatik Ekran

### Ana Özellikler

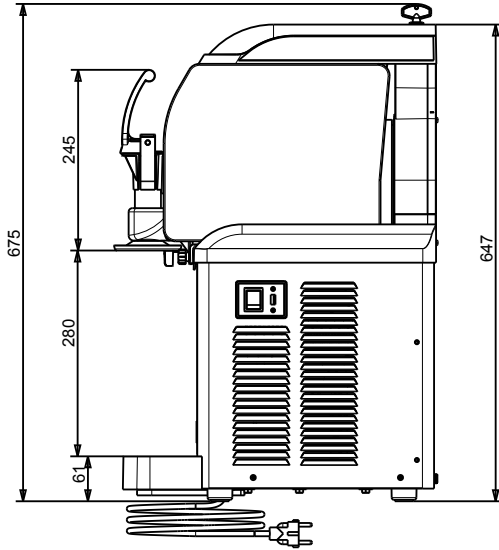
- Soft dondurma, dondurulmuş yoğurt, soğutulmuş kahve kreması, sorbet veya slush arasında 5 adede kadar ürün dağıtabilir.
- Çölyak hastaları veya laktoz intoleransı olan kişiler gibi belirli müşteri kategorileri için özel olarak tasarlanmış ürünleri dağıtmak için özel dondurma dükkanlarında kullanılabilir. Bu ekipmanla dondurma üretimi, hazneler diğer malzemelerle temas etmediği için herhangi bir kontaminasyonu önler.
- Lezzetli tatlılar ve soğutulmuş spesiyalitenin üretimi için barlar, restoranlar, oteller, kafeteryalar ve catering şirketleri için idealdir.
- ITANK™ Teknolojisi, haznenin dış tarafında buz birikmesini önleyerek yoğunlaşmayı azaltır ve makinenin soğutma gücünü artırır.
- Menü İtalyanca ve İngilizce olarak mevcuttur, ancak diğer diller de programlanabilir.
- Kişiselleştirilebilir dokunmatik ekran.
- Ayarlanabilir butonlu kontrol paneli sayesinde kolay kullanım: basıldığında dönüş hızı yükselir ve ürün kolayca dışarı itilir.

Onay: \_\_\_\_\_

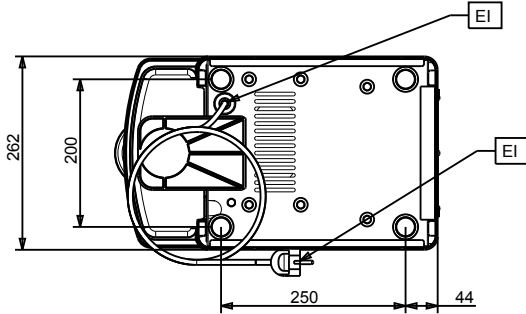
Ön



Yan



Üst

**Elektrik:**

Voltaj:

560016 (GT1T)

220-240 V/1 ph/50 Hz

Elektrik gücü max:

0.42 kW

**Temel bilgiler:**

Dış boyutlar, Genişlik:

260 mm

Dış boyutlar, Derinlik:

425 mm

Dış boyutlar, Yükseklik:

650 mm

Net ağırlık:

28 kg

**Sürdürülebilirlik**

Soğutucu gaz tipi:

R452A

Soğutucu gaz ağırlığı:

130 g